

## 電気機械器具製造業最低工賃についての規格及び工程の説明

### 1 電気部品

#### (1) 最低工賃の対象となる品目及び規格

ここでいう電気部品とは、図1のように半導体・コンデンサ・抵抗器の両端から2本のリード線が出ているものをいい、プリント基板に差して使用するものに限り最低工賃の対象となる。

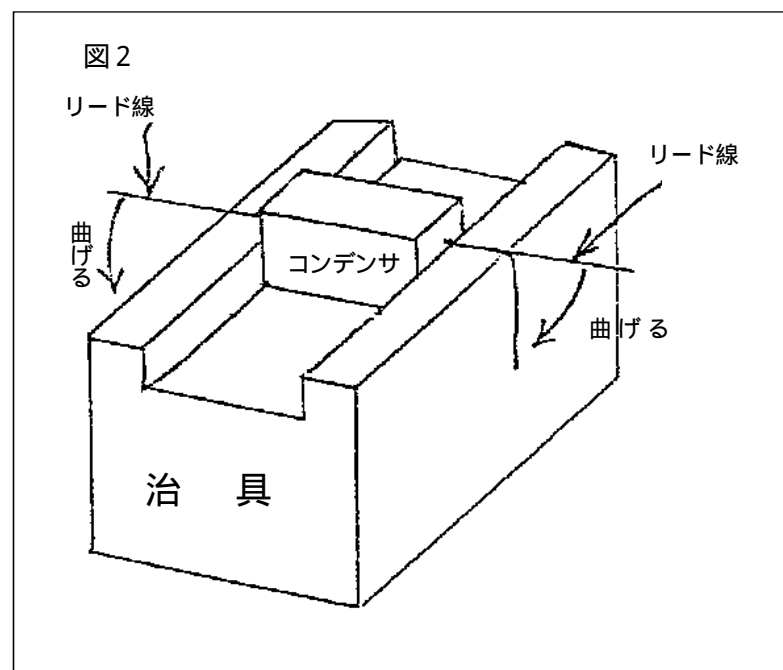
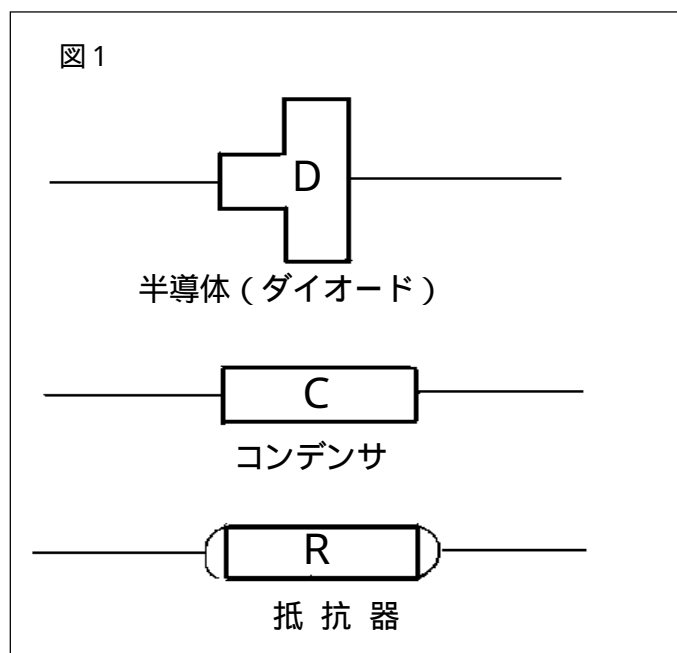
したがって、上記の部品であっても、リード線が1本のものや、3本以上のものは対象とはならない。また、リード線が2本のものであっても、用途がプリント基板以外であれば対象にはならない。

#### (2) 最低工賃の対象となる工程

作業は手工具や、図2のように治具を用いて、2本のリード線を所定の長さに折り曲げ整形するものであり、1本ずつ折り曲げる場合はもちろん、2本以上をまとめて折り曲げる場合も対象となる。

この作業は、プリント基板に差す電気部品の前処理工程であり、電気部品の整形（フォーミング）作業といわれている。

なお、金額の「1個につき」とは、リード線を2本ともに所定の長さに折り曲げて「1個」である。



## 2 プリント基板

### (1) プリント基板の機能

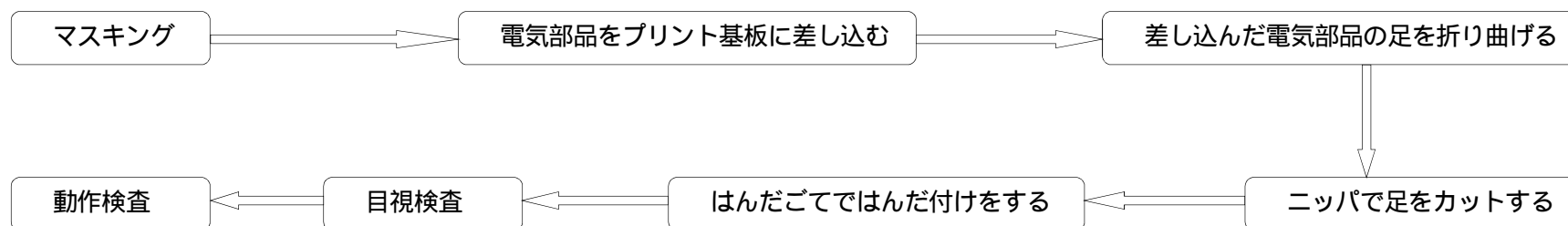
電気部品を組み合わせて電子回路を構成する場合、手作業で配線作業を行っていたのでは品質の確保が難しい上に量産効果も上がらないため、一定の品質が保証でき、小型化、大量生産にも適応できるものとしてプリント基板が開発された。現在では、コンピューターを始め、あらゆる電気機械器具の電子回路にプリント基板が広く使用されている。

### (2) プリント基板の種類と取付部品

プリント基板の種類には、片面基板、両面基板、多層基板等があるが、基板の大きさや基板に取り付ける部品の点数は、用途により様々に分かれている。基板によく取り付けられる電気部品としては、半導体（ダイオード）・コンデンサ・抵抗器・トランス・コイル・IC等がある。

### (3) プリント基板に係る作業工程

プリント基板に係る作業手順は、次のとおりである。



### (4) 最低工賃の対象となる品目、工程及び規格等

#### 部品の差し等

前記1の「電気部品」の工程（リード線の折り曲げ）を終えた電気部品の2本のリード線を、プリント基板の所定の位置に差し、折り曲げ、切り、手はんだを行う作業である（図3）。

最低工賃の対象となるのは、

ア．部品を差すだけの場合

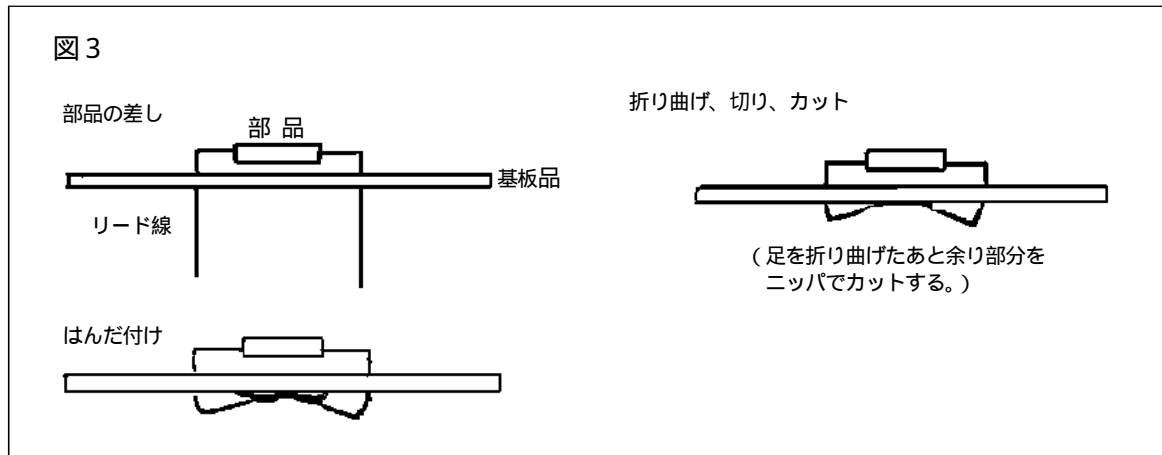
イ．部品を差し、折り曲げ、切る場合

ウ．部品を差し、折り曲げ、切り、手はんだをする場合

だけである。

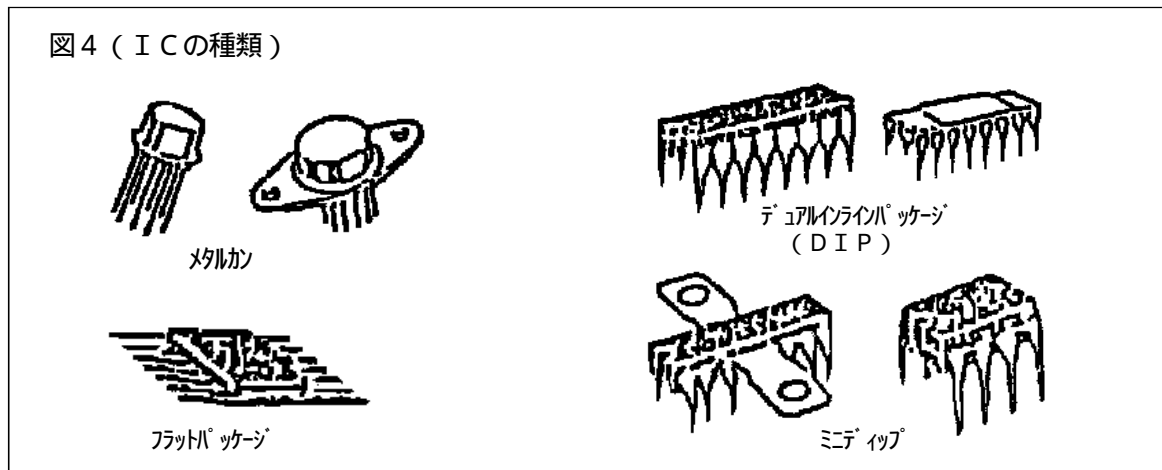
したがって、「折り曲げ」だけ、「切り」だけ、「手はんだ」だけを単独で行っている場合や、「折り曲げと切り」だけを行っている場合、「切りと手はんだ」だけを行っている場合等は対象とはならない。

なお、「差しと折り曲げ」だけの作業を例にとると、この組合せでの最低工賃は定められていないため、「差し」についてのみの最低工賃が適用となる。



### ICの差し

IC（図4）をプリント基板の所定の位置に差す作業である。  
規格の「足の本数」とはICの端子の本数である。



## マスキング

マスキングとは、ディップ漕によりプリント基板の底部をはんだ処理する場合に、はんだ処理後に取付ける部品を差す穴にはんだが流れ込まないようにテープを貼る作業をいう。水晶等の熱に耐性のない部品はディップ漕はんだの際の高温に耐えられないため、後付けされるものである。

マスキングは、手はんだによる場合には行われない工程である。

## 3 コネクタ

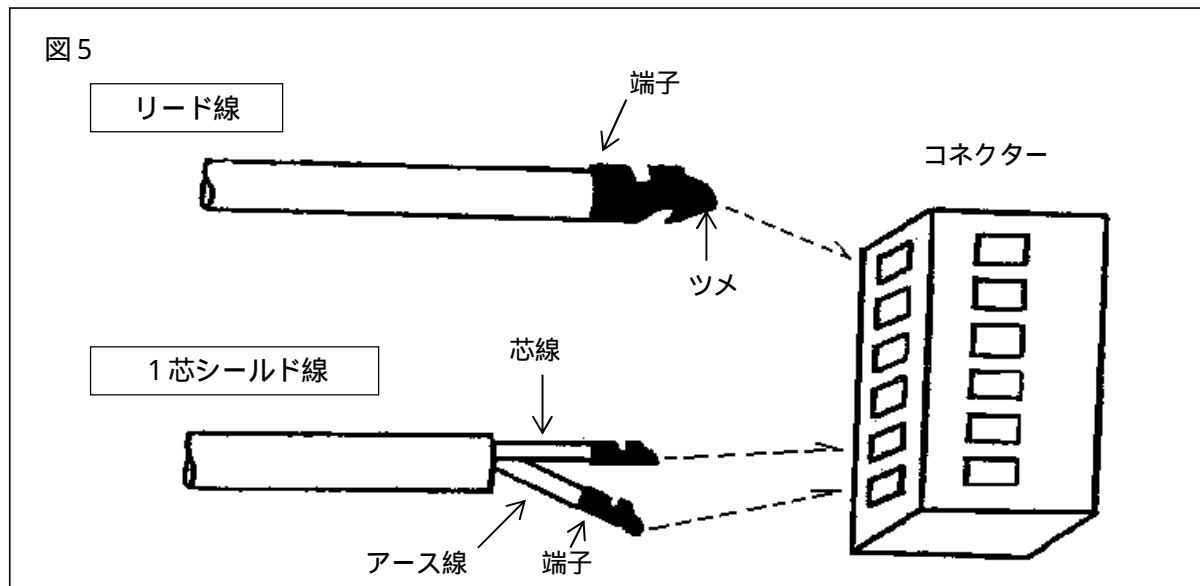
### (1) コネクタの機能

コネクタは、スイッチ又はコンセント的な機能を有する接触部品であり、独立した機器を相互に接続して一連の装置を構成するものであるが、最近では、印刷配線板を使ったユニットや同軸ケーブルを使った高周波用部品の機器内接続にも広く応用されるようになってきている。

### (2) 作業工程

コネクタ差しの作業(図5)は、家内労働に出されている線材加工作業の一工程であり、シールド線又はリード線の末端に取り付けられた端子(端子は工場に取り付けている。)をコネクタの所定の位置に差し込む作業をいう。家内労働に出されているコネクタの差し口は、10個程度くらいまでのものが比較的多いが、それ以上のものもある。

この作業はカブラ差し、ハウジング、ハーネス、アッセンブリ、インシュレーター挿入等と呼ばれている場合もある。

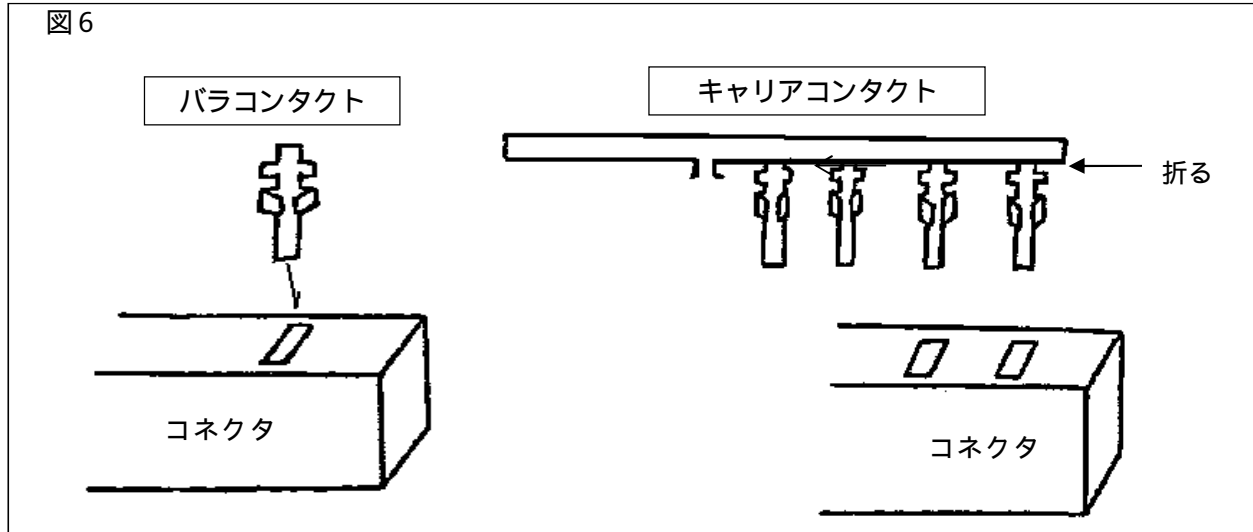


### (3) 最低工賃の対象となる工程

シールド線又はリード線の端子をコネクタに差し込む作業が最低工賃の対象となる。

金額の「1端子につき」とは、線の端についている端子1個を差し込むことであり、図5の「1芯シールド線」の場合は、2つの端子を差し込むことになるので、「2」端子ということになる。また、線の両端に端子がついており、両端をコネクタに差し込むと「2」端子ということになる。

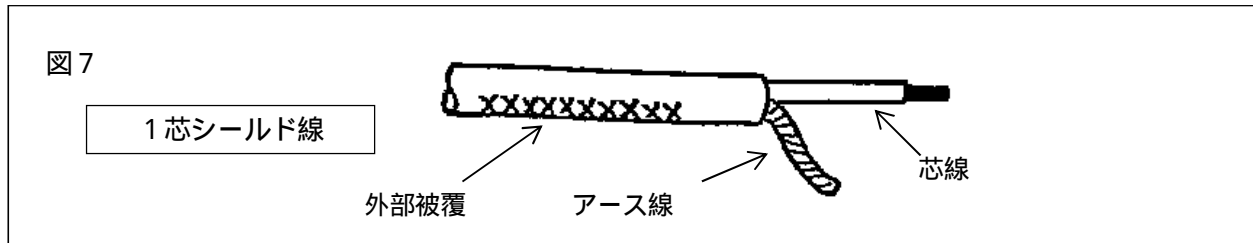
なお、バラCONTACT又はキャリアCONTACT（線材の端に端子を付けたものではなく、端子のみのものをいう。）（図6）をコネクタに仮挿入し、ハンドプレスでこれを本圧入するという作業があるが、この作業は、最低工賃の対象であるコネクタ差しの作業には入らない。



## 4 シールド線

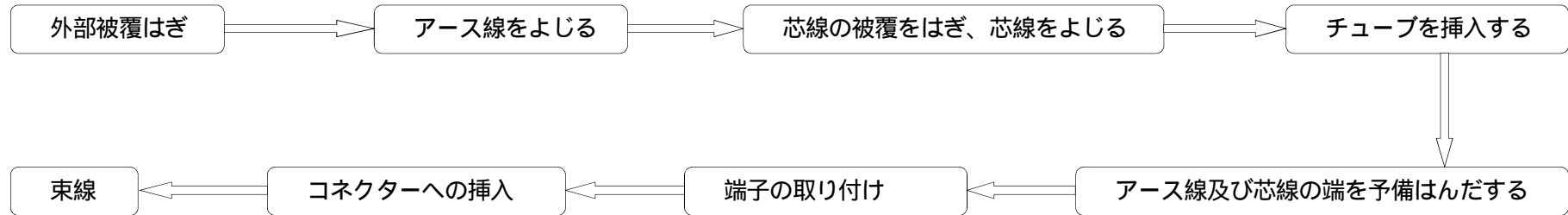
### (1) シールド線の種類

シールド線とは、外部絶縁被覆の中に、被覆された芯線と裸のアース線が一緒に入っているものをいい、芯線1本とアース線が入っていれば1芯シールド線（図7）芯線2本とアース線が入っていれば2芯シールド線という。家内労働に出されているものとしては、5芯シールド線くらいまでのものが比較的多いが、それ以上のものもある。



(2) シールド線に係る作業工程

シールド線に係る線材加工手順は、次のとおりである。



(3) 最低工賃の対象となる工程

端末加工

1 芯で、15 センチメートル以上の長さのシールド線に限る。

前記(1)の「シールド線に係る線材加工手順」の 、 、 の全ての工程を行った場合、最低工賃の対象となる。

チューブ挿入

15 センチメートル以上の長さのシールド線に限る。

前記(1)の「シールド線に係る線材加工手順」の の工程が最低工賃の対象となる。

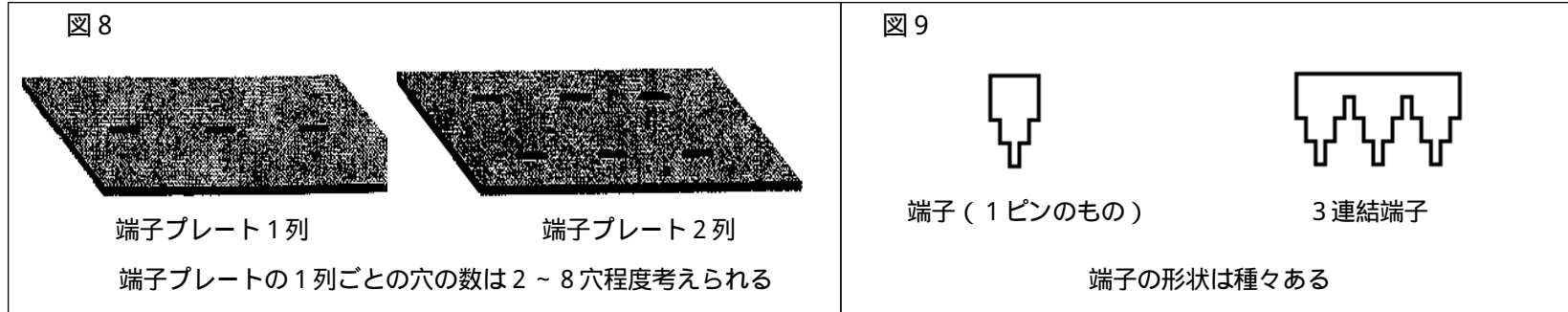
5 スライドスイッチ

(1) スライドスイッチの種類と機能

スイッチには、トグルスイッチ、レバースイッチ、押釦スイッチ等の種類がある。スライドスイッチはスイッチつまみを横にスライドさせることにより、ON / OFF の切替えを行う機能を持つスイッチである。

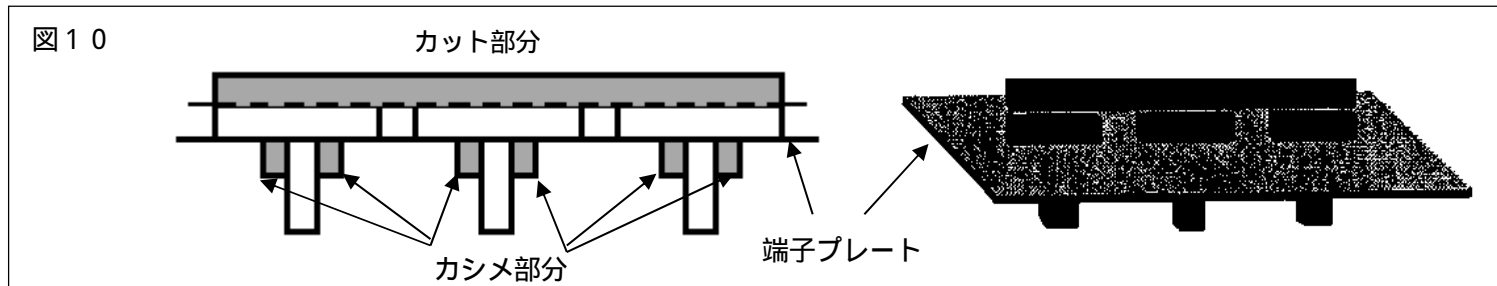
(2) スライドスイッチの製作工程

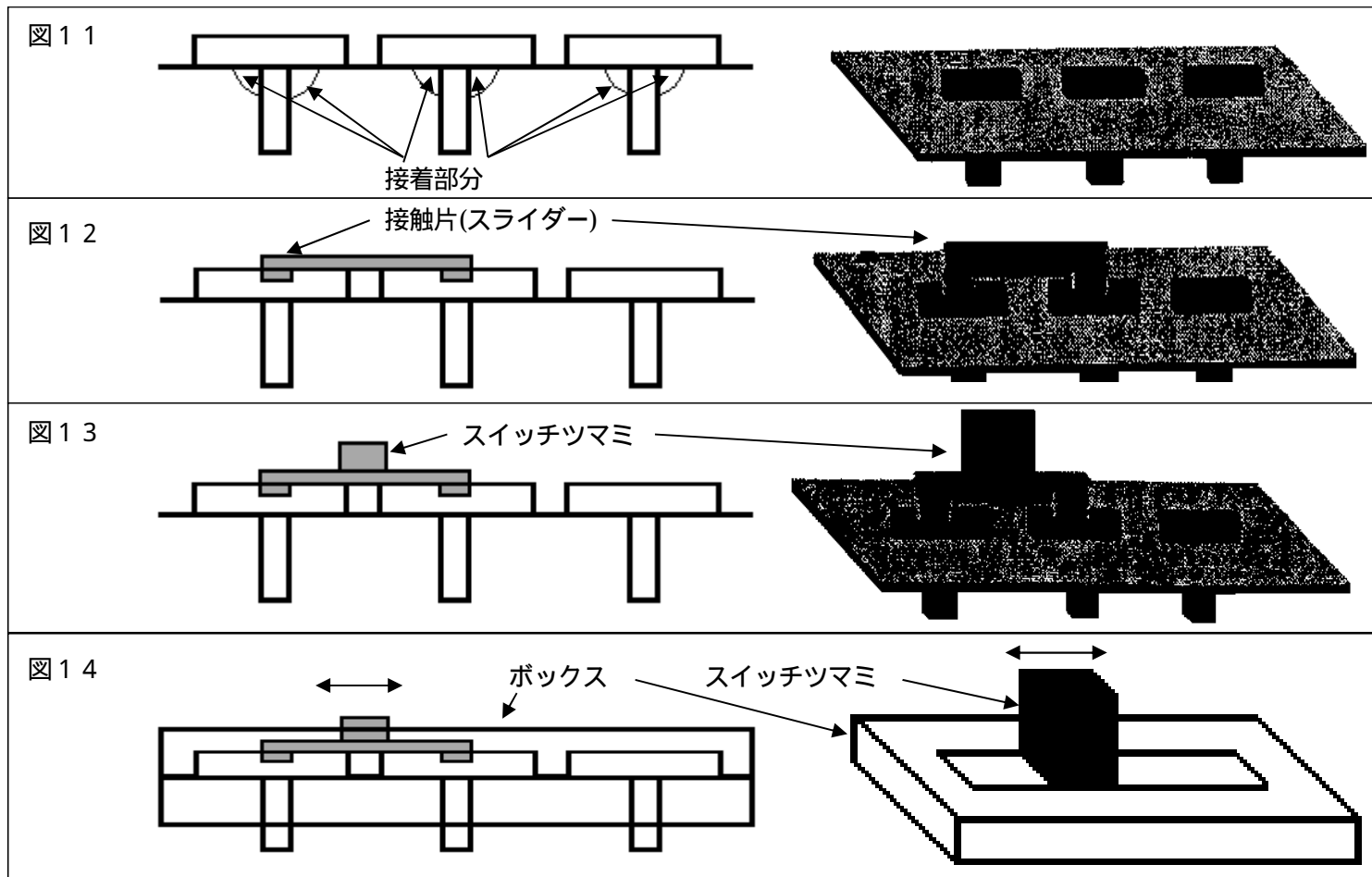
ベークライト等不導体の端子プレート(図8)に、単独(1ピン)端子又は2~8本程度の端子(ピン)がつながった連結端子(図9)を差し、固定後(連結端子の場合はピンの連結部分を折り取る。)その上に「スライダ」と呼ばれる接触片を乗せ、ツマミを取り付け、カバーを掛けて仕上げる。



スライドスイッチ(3連結端子)にかかる製作手順は、次のとおりである。

- 端子プレートに端子を仮差しする。 . . . . . 図10
- 仮差しした端子ピンを圧入カシメる。 . . . . . 図10
- 端子ピンを接着剤で接着する。 . . . . . 図11
- 連結端子の場合、連結部分をカットする。 . . . . . 図11
- スライダ、ツマミを組み込む。 . . . . . 図12、13
- カバー(ボックス)を掛け、仕上げる。 . . . . . 図14





(3) 最低工賃の対象となる工程

前記(2)「スライドスイッチ(3連結端子)に係る製作手順」の のみが最低工賃の対象となる工程であり、他の作業は最低工賃の対象とはならない。

なお、端子プレート(ベークライト等不導体)の端子挿入スリットは通常1又は2列(用途によっては3列以上のものもある。)で、各列には2~8個の端子差し用のスリット(穴)があいている。連結端子では(ピン数) < (プレートのスリット(穴)数)となる場合もある。いずれの場合も、端子のピン数にかかわらず、1個を挿入する作業が1工程(最低工賃表にいう「1差し」となる。

[例] 3穴×2列の端子プレートに、3ピン連結の端子を2個差す場合は、2差しとなる。